

Habraken 2405  
5507 TM Veldhoven

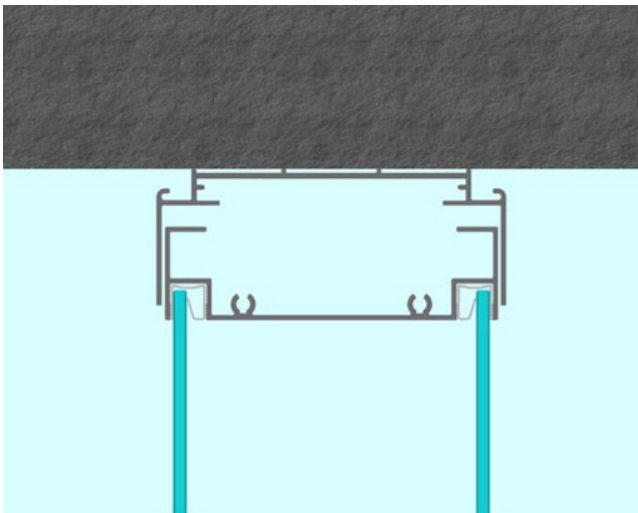
info@verbeek-rinzema.nl  
www.verbeek-rinzema.nl



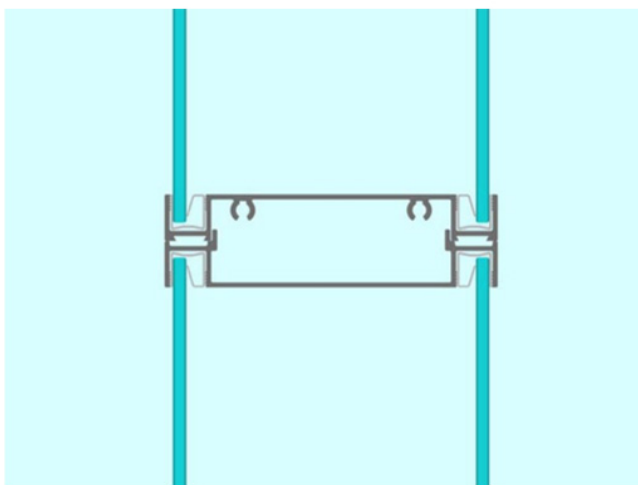
Tel. (085) 489 26 00  
IBAN NL83 ABNA 0527 3811 79  
BIC ABNANL2A  
BTW NL0078.57.627.B01  
KVK 17060096

# Monobloc

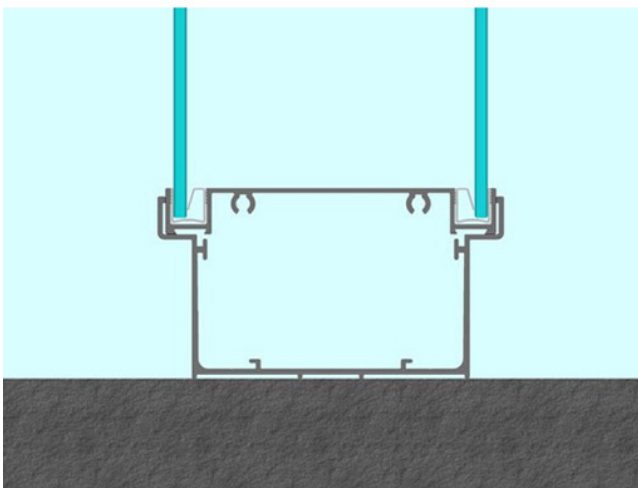
## Gestapelde glaselementen - Detailblad



Aansluiting plafond



Stapelen glas



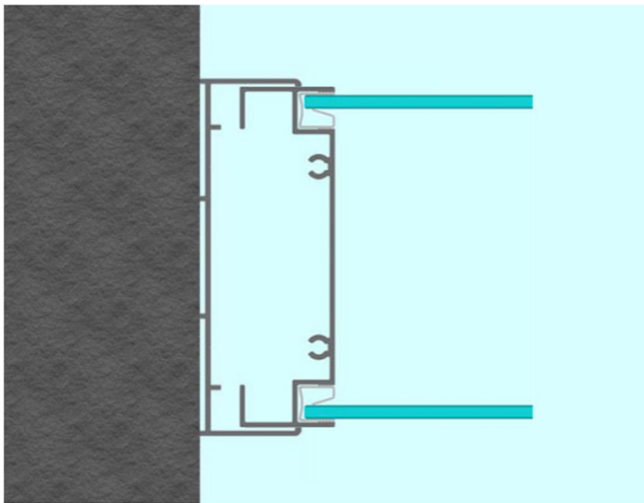
Aansluiting vloer

Habraken 2405  
5507 TM Veldhoven

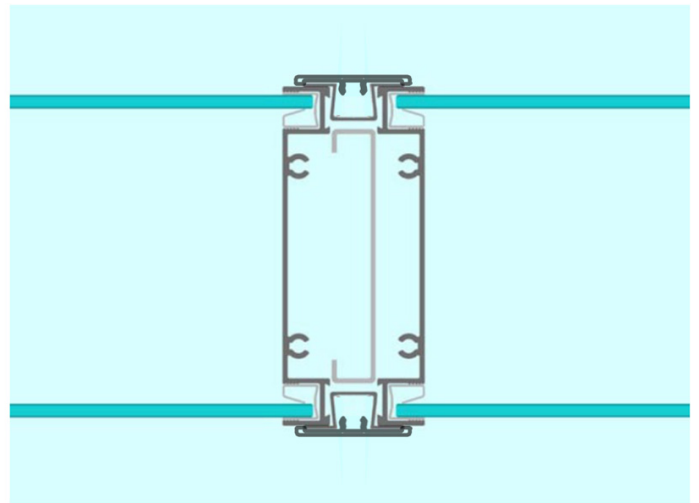
info@verbeek-rinzema.nl  
www.verbeek-rinzema.nl



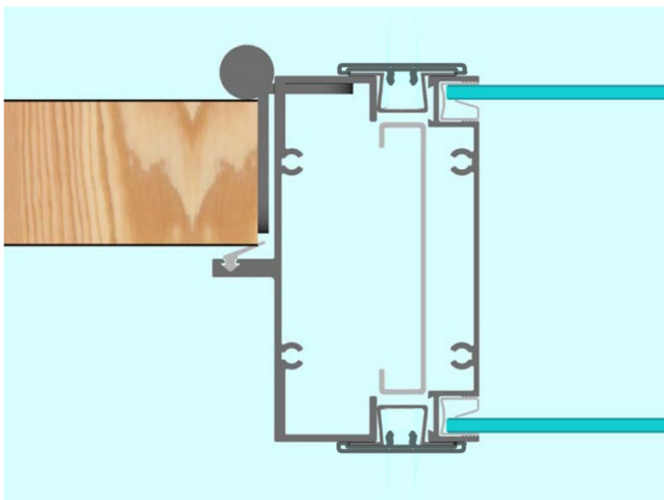
Tel. (085) 489 26 00  
IBAN NL83 ABNA 0527 3811 79  
BIC ABNANL2A  
BTW NL0078.57.627.B01  
KVK 17060096



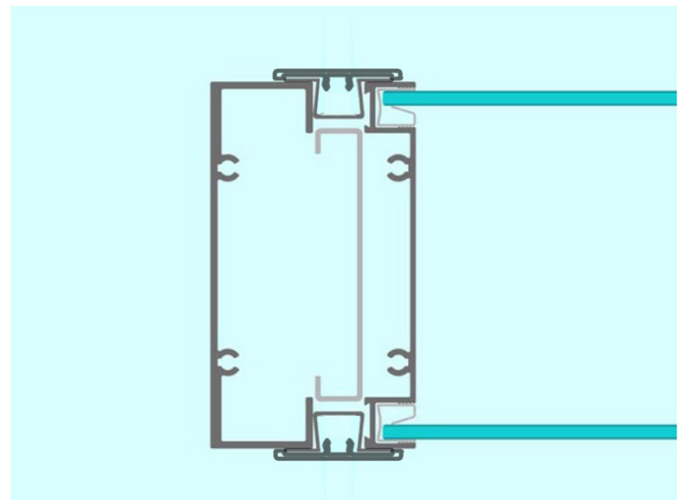
Aansluiting muur



Koppeling glaselementen (zijkant)



Aansluiting deurkozijn



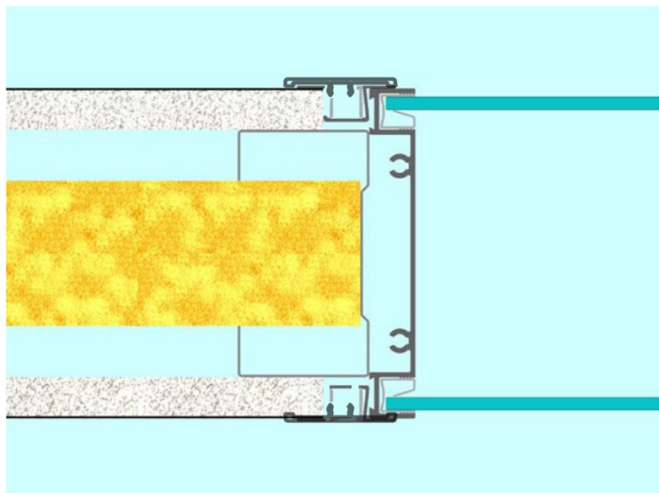
Eindstijl

Habraken 2405  
5507 TM Veldhoven

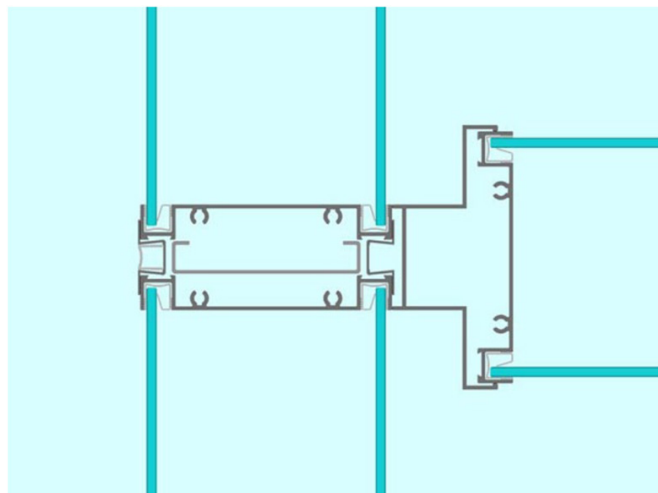
info@verbeek-rinzema.nl  
www.verbeek-rinzema.nl



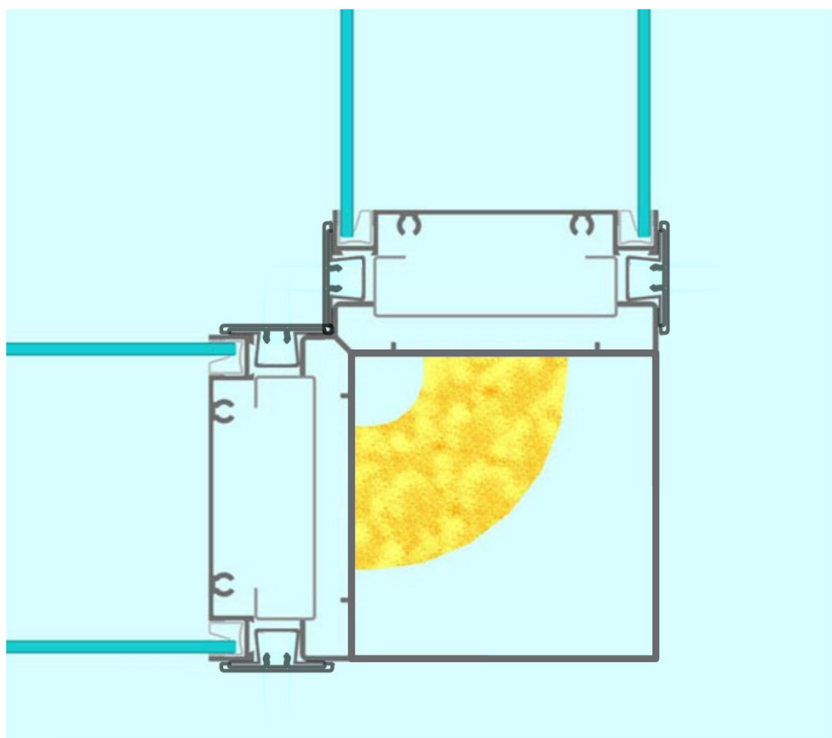
Tel. (085) 489 26 00  
IBAN NL83 ABNA 0527 3811 79  
BIC ABNANL2A  
BTW NL0078.57.627.B01  
KVK 17060096



Koppeling met gipswand



Glas tegen Glas



90° hoek