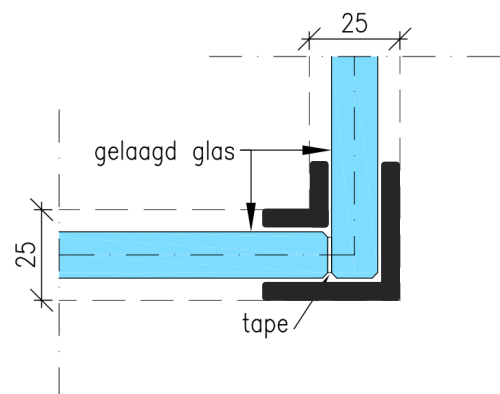
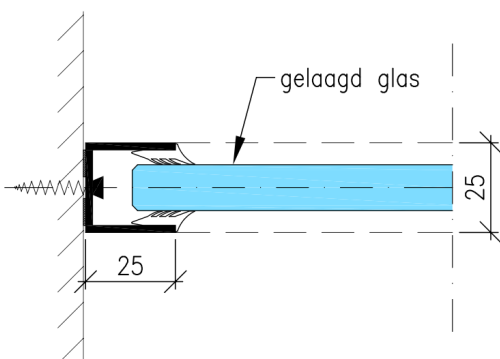
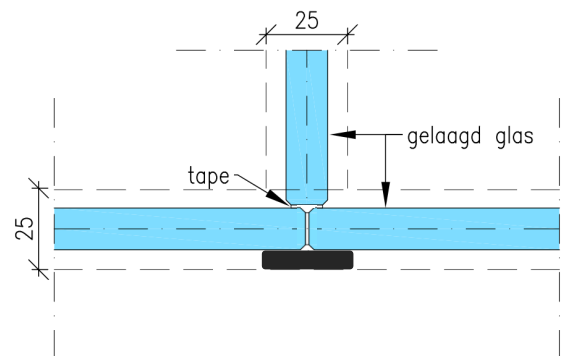
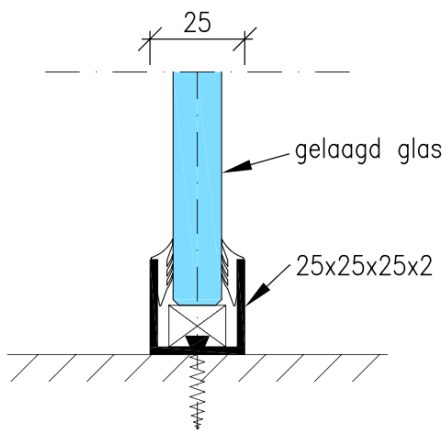
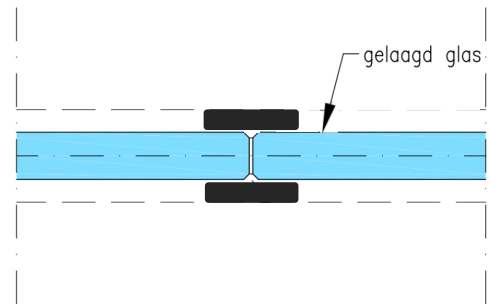
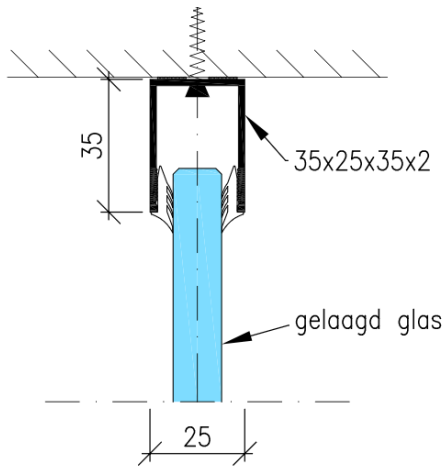


# Retro-look

## Volglas scheidingswanden - Detailblad

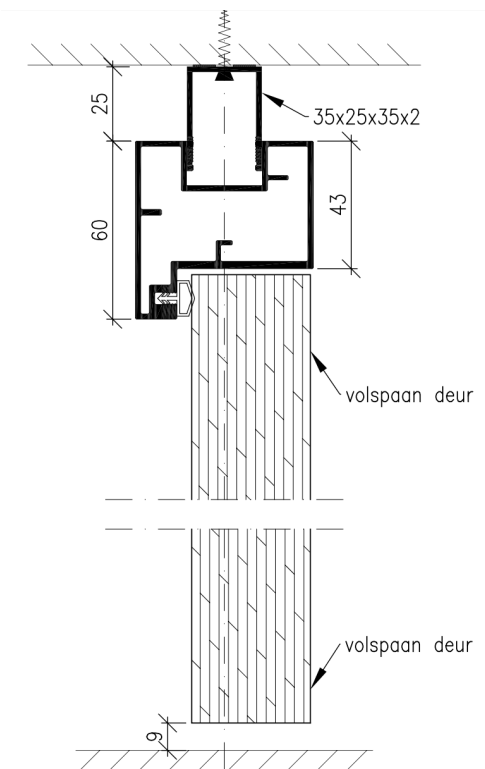
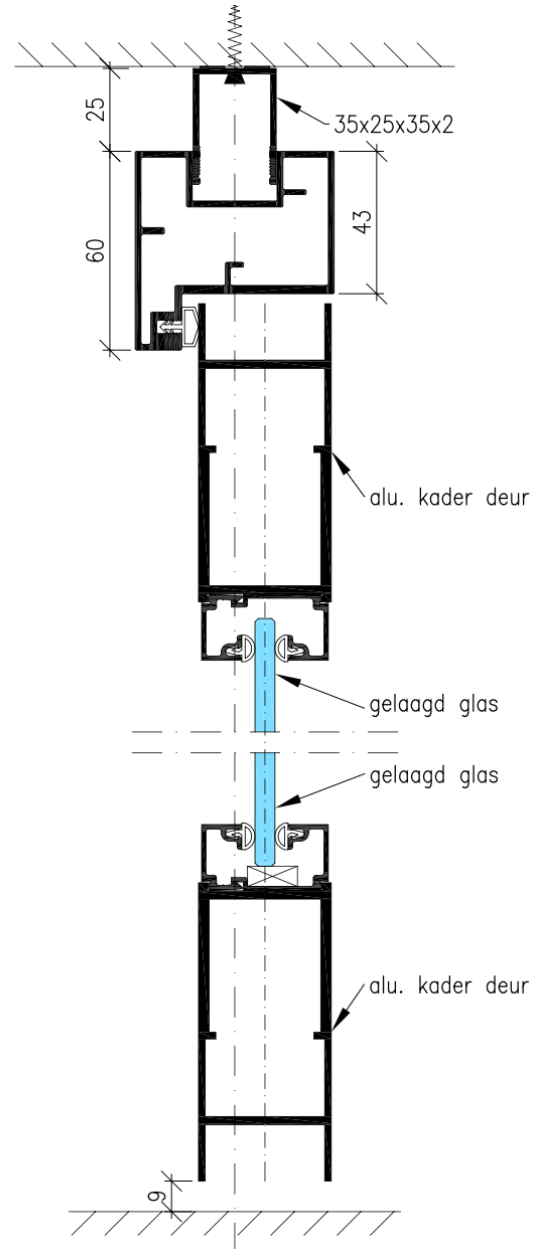
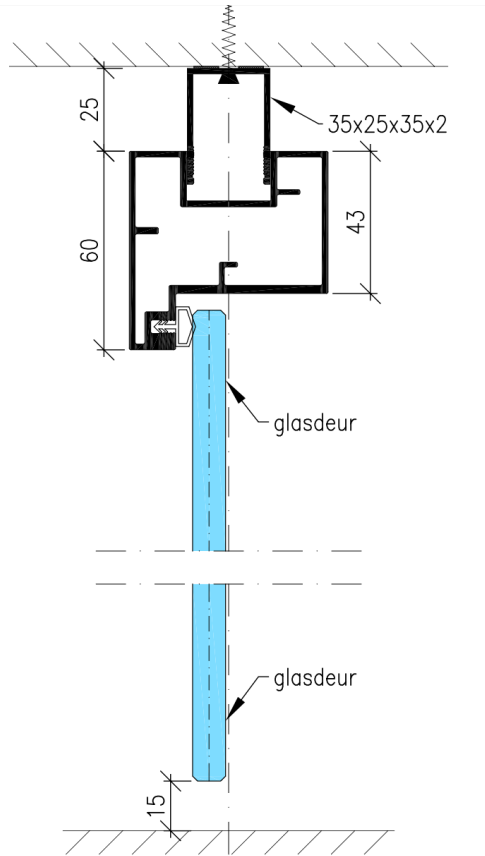


Habraken 2405  
5507 TM Veldhoven

info@verbeek-rinzema.nl  
www.verbeek-rinzema.nl



Tel. (085) 489 26 00  
IBAN NL83 ABNA 0527 3811 79  
BIC ABNANL2A  
BTW NL0078.57.627.B01  
KVK 17060096



Habraken 2405  
5507 TM Veldhoven

info@verbeek-rinzema.nl  
www.verbeek-rinzema.nl



Tel. (085) 489 26 00  
IBAN NL83 ABNA 0527 3811 79  
BIC ABNANL2A  
BTW NL0078.57.627.B01  
KVK 17060096

